

OptiPlex 3240 All-in-One

Quick Start Guide

Snelstartgids

Guide d'information rapide

Guia de Início Rápido

Guía de inicio rápido



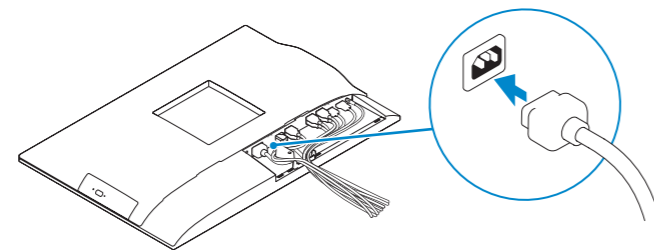
1 Connect the power cable and other devices

Sluit het netsnoer en andere apparaten aan

Branchez le câble d'alimentation et les autres périphériques

Conecte o cabo de alimentação e outros dispositivos

Conecte el cable de alimentación y otros dispositivos



NOTE: If you are connecting a wireless keyboard or mouse, see the documentation that shipped with it.

N.B.: Als u een draadloos toetsenbord of muis aansluit, raadpleegt u de documentatie die daarbij is meegeleverd.

REMARQUE : si vous connectez un clavier ou une souris sans fil, consultez la documentation fournie.

NOTA: Se estiver conectando um teclado ou mouse sem fio, consulte a documentação fornecida com o mesmo.

NOTA: Si va a conectar un teclado o mouse inalámbricos, consulte la documentación que se envía con ellos.

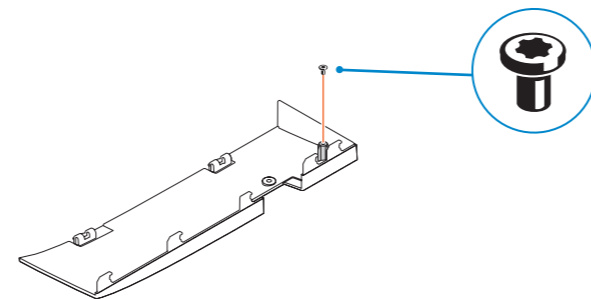
2 Remove the torx screw from the cable cover (Optional)

Verwijder de torxschroef van het kabelklepje (optioneel)

Retirez la vis torx du cache-câbles (en option)

Remova o parafuso torx da tampa do cabo (opcional)

Extraiga el tornillo Torx de la cubierta de los cables (opcional)



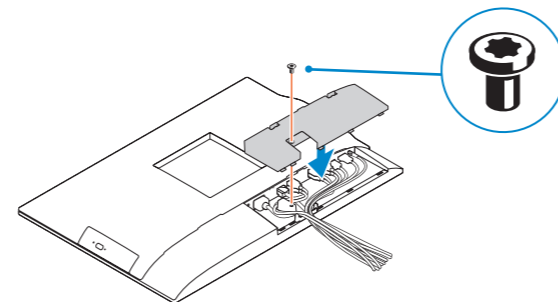
3 Install the cable cover (Optional)

Plaats het kabelklepje (optioneel)

Installez le cache-câbles (en option)

Instale a tampa do cabo (opcional)

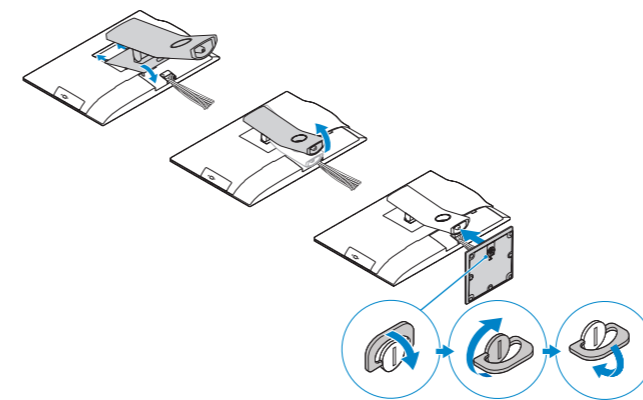
Instale la cubierta de los cables (opcional)



4 Install the stand

De standaard installeren | Installez le socle

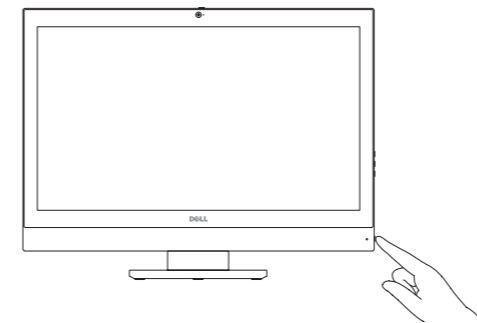
Como instalar o suporte | Instale el soporte



5 Press the power button

Druk op de aan-uitknop | Appuyez sur le bouton d'alimentation

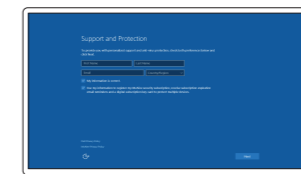
Pressione o botão liga/desliga | Pulse el botón de encendido



6 Finish Windows 10 setup

Voltooi de installatie van Windows 10 | Terminez l'installation de Windows 10

Conclua a instalação do Windows 10 | Finalice la configuración de Windows 10



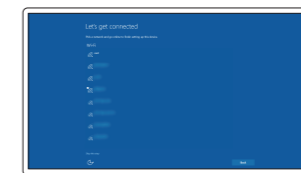
Enable Support and Protection

Schakel ondersteuning en beveiliging in

Activez l'Assistance et protection

Habilite o suporte e a proteção

Active Soporte y protección



Connect to your network

Maak verbinding met uw netwerk

Connectez-vous à votre réseau

Conectar-se à rede

Conéctese a una red

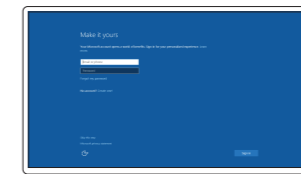
NOTE: If you are connecting to a secured wireless network, enter the password for the wireless network access when prompted.

N.B.: Als u verbinding maakt met een beveiligd draadloos netwerk, vul dan het wachtwoord voor het netwerk in wanneer daar om gevraagd wordt.

REMARQUE : si vous vous connectez à un réseau sans fil sécurisé, saisissez le mot de passe d'accès au réseau sans fil lorsque vous y êtes invité.

NOTA: Quando se conectar a uma rede sem fio segura, insira a senha para o acesso à rede sem fio quando solicitado.

NOTA: Si se conecta a una red inalámbrica segura, introduzca la contraseña de acceso a la red inalámbrica cuando se le solicite.



Sign in to your Microsoft account or create a local account

Meld u aan bij uw Microsoft-account

of maak een lokale account aan

Connectez-vous à votre compte

Microsoft ou créez un compte local

Conectar-se à sua conta da Microsoft

ou criar uma conta local

Inicie sesión en su cuenta de Microsoft

o cree una cuenta local

Product support and manuals

Productondersteuning en handleidingen

Support produits et manuels

Supporte ao produto e manuais

Soporte del producto y manuales

dell.com/support

dell.com/support/manuals

Contact Dell

Neem contact op met Dell | Contacter Dell

Entre em contato com a Dell | Póngase en contacto con Dell

dell.com/contactdell

Regulatory and safety

Regelgeving en veiligheid | Réglementations et sécurité

Normatização e segurança | Normativa y seguridad

dell.com/regulatory_compliance

Regulatory model

Wettelijk model | Modèle réglementaire

Modelo normativo | Modelo normativo

W14B

Regulatory type

Wettelijk type | Type réglementaire

Tipo normativo | Tipo normativo

W14B001

Computer model

Computermodel | Modèle de l'ordinateur

Modelo do computador | Modelo de equipo

OptiPlex 3240 AIO

Información para NOM, o Norma Oficial Mexicana

La información que se proporciona a continuación se mostrará en los dispositivos que se describen en este documento, en conformidad con los requisitos de la Norma Oficial Mexicana (NOM):

Importador:

Dell México S.A. de C.V.

Paseo de la Reforma 2620 - Piso 11.º

Col. Lomas Altas

11950 México, D.F.

Número de modelo reglamentario:	W14B
Voltaje de entrada:	100 V CA-240 V CA
Corriente de entrada (máxima):	3,0 A
Frecuencia de entrada:	50 Hz-60 Hz
Corriente de salida:	11,5 A / 15,2 A
Voltaje de salida:	12,0 V CC

© 2015 Dell Inc.

© 2015 Microsoft Corporation.



ORXC3GA00

Printed in China.
2015-08

Locate Dell apps

Zoek naar apps van Dell | Localiser les applications Dell

Localize os aplicativos Dell | Localice las aplicaciones Dell



Dell Product Registration

Register your computer

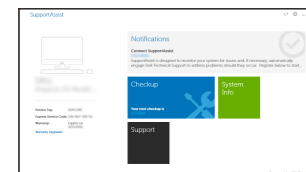
Registreer de computer
Enregistrez votre ordinateur
Registrar o computador
Registre el equipo



Dell SupportAssist

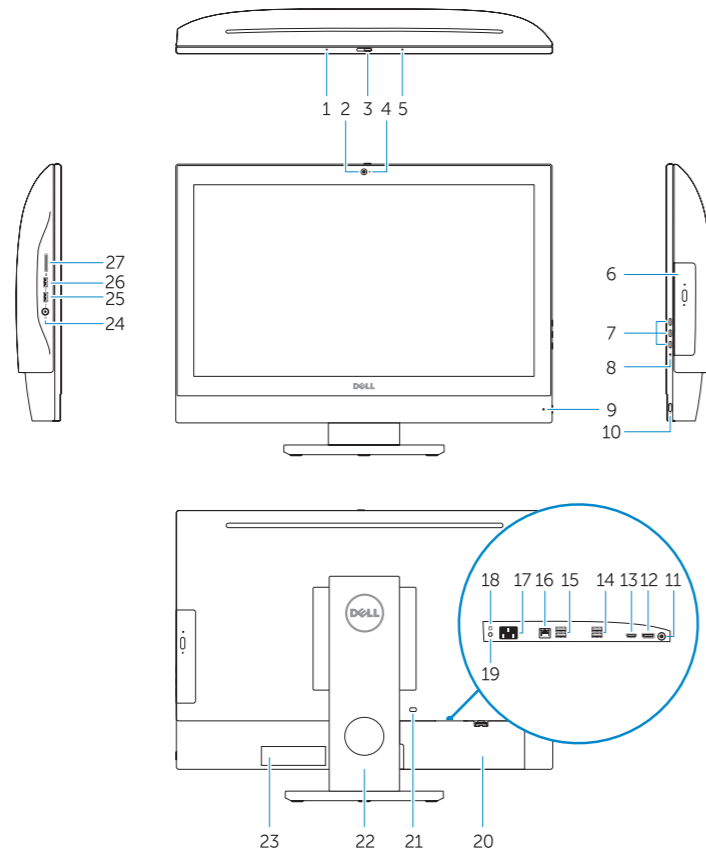
Check and update your computer

Controleer de computer en werk deze bij
Recherchez des mises à jour et installez-les sur votre ordinateur
Verifique e atualize o computador
Busque actualizaciones para su equipo



Features

Kenmerken | Caractéristiques | Recursos | Funciones



1. Microphone
2. Camera
3. Camera-privacy latch
4. Camera-status light
5. Microphone
6. Optical drive
7. On-Screen Display (OSD) buttons
8. Hard-drive status light
9. Power-status light
10. Power button/Power light
11. Audio connector
12. DisplayPort connector
13. HDMI-out connector
14. USB 3.0 connectors
15. USB 2.0 connectors
16. Network connector
17. Power-cable connector
18. Power-diagnostic button
19. Power-diagnostic light
20. Cable cover
21. Security-cable slot
22. Stand
23. Service tag label
24. Headset connector
25. USB 3.0 connector with PowerShare
26. USB 3.0 connector
27. Memory card reader

1. Microfoon
2. Camera
3. Privacyvergrendeling van camera
4. Statuslampje camera
5. Microfoon
6. Optisch station
7. On-Screen Display (OSD)-knoppen
8. Statuslampje harde schijf
9. Stroomstatuslampje
10. Aan-uitknop/stroomlampje
11. Audio-aansluiting
12. DisplayPort-connector
13. Connector HDMI-uitgang
14. USB 3.0-aansluitingen
15. USB 2.0-aansluitingen
16. Netwerkaansluiting
17. Netsnoerconnector
18. Diagnostische knop voeding
19. Diagnostisch lampje voeding
20. Kabelklepje
21. Sleuf voor beveiligingskabel
22. Standaard
23. Servicetaglabel
24. Headsetconnector
25. USB 3.0-connector met PowerShare
26. USB 3.0-aansluiting
27. Geheugenkaartlezer

1. Microphone
2. Caméra
3. Loquet du cache de la caméra
4. Voyant d'état de la caméra
5. Microphone
6. Lecteur optique
7. Boutons de menu à l'écran (OSD)
8. Voyant d'activité du disque dur
9. Voyant d'état de l'alimentation
10. Bouton d'alimentation/Voyant d'alimentation
11. Port audio
12. Port DisplayPort
13. Port de sortie HDMI
14. Ports USB 3.0

1. Microfone
2. Câmera
3. Trava de Privacidade da Câmera
4. Luz de status da câmera
5. Microfone
6. Unidade ótica
7. Botões On Screen Display (OSD)
8. Luz de atividade do disco rígido
9. Luz de status de energia
10. Botão/luz de alimentação
11. Conector de áudio
12. Conector DisplayPort
13. Conector de saída HDMI
14. Conectores USB 3.0

15. Ports USB 2.0
16. Port réseau
17. Port d'alimentation
18. Bouton de diagnostic d'alimentation
19. Voyant de diagnostic d'alimentation
20. Cache-câbles
21. Fente pour câble de sécurité
22. Socle
23. Étiquette du numéro de service
24. Port pour casque
25. Port USB 3.0 avec PowerShare
26. Port USB 3.0
27. Lecteur de carte mémoire

15. Conectores USB 2.0
16. Conector de rede
17. Conector do cabo de alimentação
18. Botão de diagnóstico alimentação
19. Luz de diagnóstico alimentação
20. Tampa do cabo
21. Encaixe do cabo de segurança
22. Suporte
23. Etiqueta de serviço
24. Conector do fone de ouvido
25. Conector USB 3.0 com PowerShare
26. Conector USB 3.0
27. Leitor de placa de memória

1. Micrófono
2. Cámara
3. Cierre de privacidad de la cámara
4. Indicador luminoso de estado de la cámara
5. Micrófono
6. Unidad óptica
7. Botones de visualización de la pantalla (OSD)
8. Indicador luminoso de estado de la unidad de disco duro
9. Indicador luminoso de estado de alimentación
10. Botón de alimentación/indicador luminoso de alimentación
11. Conector de audio
12. Conector DisplayPort
13. Conector de salida HDMI

14. Conectores USB 3.0
15. Conectores USB 2.0
16. Conector de red
17. Conector del cable de alimentación
18. Botón de diagnóstico de la alimentación
19. Indicador luminoso de diagnóstico de la alimentación
20. Cubierta de los cables
21. Ranura para cable de seguridad
22. Soporte
23. Etiqueta de servicio
24. Conector para auricular
25. Conector USB 3.0 con PowerShare
26. Conector USB 3.0
27. Lector de tarjetas de memoria

☑ **NOTE:** For more information, see *Owner's Manual* at dell.com/support.

☑ **N.B.:** Ga voor meer informatie naar de *handleiding* via dell.com/support.

☑ **REMARQUE :** pour plus d'informations, consultez le *Manuel de l'utilisateur* à l'adresse dell.com/support.

☑ **NOTA:** Para mais informações, consulte o *Manual do Proprietário* em dell.com/support.

☑ **NOTA:** Para obtener más información, consulte el *Manual del usuario* en dell.com/support.